

输送机配件

5500 系列

塑胶万向滚珠



应用领域

该滚筒用于板材、料箱或具备平整底面的纸板等中型物料的输送操作。此外，例如，该滚筒还可用于推动钢制或木制板材。

与方向无关的操作

使用滚珠有助于在任意方向运输物料。也可轻松实施交叉点和开关。此外，使用了平缓运行的滚珠。

有效防尘防潮

带有钢珠的产品具有防尘的毛毡。不锈钢或塑胶主滚珠的设计也具有高度耐腐蚀特性。

适用于敏感物料

可提供带塑胶滚珠的产品，用于运输表面敏感的货物。

安全支撑

主滚珠在支撑滚珠上旋转，支撑滚珠在球座上转动。这能够有效支撑物料。所有型号的球座均由不锈钢制成。





技术参数

常规技术数据			
平台	5000	5000	5000
最大载荷能力	400 N	400 N	150 N
最大输送速度	0.3 m/s	0.3 m/s	0.3 m/s
温度范围	0 至 +40 ° C	0 至 +40 ° C	0 至 +40 ° C
材料			
球体	碳钢	不锈钢	聚酰胺 (白色)
外壳	聚酰胺, RAL9005 (深黑)	聚酰胺, RAL7030 (灰色)	聚酰胺, RAL9005 (深黑)
支撑球	无涂层钢	不锈钢	无涂层钢
球座	不锈钢	不锈钢	不锈钢
防静电型号	否	否	否

为了确保最佳载荷能力, 建议将所有万向滚珠置于相同水平。

5500 系列的载荷能力

载荷能力表是指 0 至 +40 ° C 的温度范围。

紧固件	滚珠直径 [mm]	球体材料	最大静态荷载 [N]	货号
底部法兰 (用于螺丝固定)	25.4	镀锌钢	400	S-64000391
		不锈钢	400	S-64000396
		聚酰胺	150	S-64000404
驱动头法兰 (压合)	25.4	镀锌钢	300	S-64000394
		不锈钢	300	S-64000398
		聚酰胺	150	S-64000406
螺纹销	25.4	镀锌钢	400	S-64000395
		不锈钢	400	S-64000399
		聚酰胺	150	S-64000402
驱动头法兰 (用于螺丝固定)	25.4	镀锌钢	300	S-64000392
		不锈钢	300	S-64000397
		聚酰胺	150	S-64000405

输送机配件

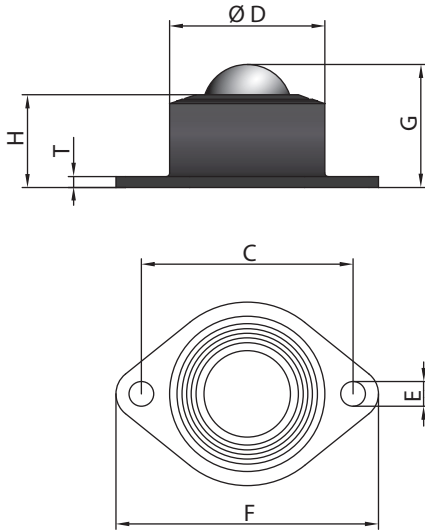
5500 系列

塑胶万向滚珠



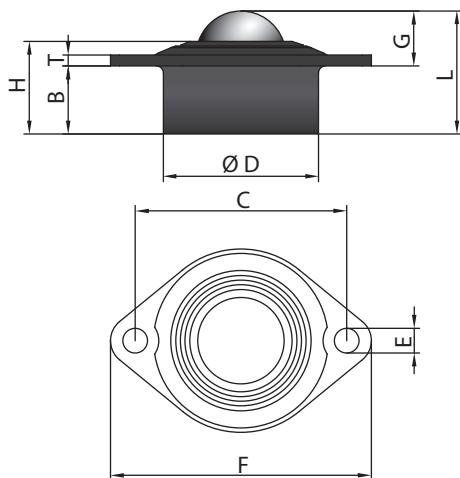
规格

底部法兰（用于螺丝固定）



直径 D [mm]	G [mm]	H [mm]	T [mm]	C [mm]	F [mm]	E [mm]
44 +0/ - 0.2	35	26	3	60	74/52	直径 7

驱动头法兰（用于螺丝固定）

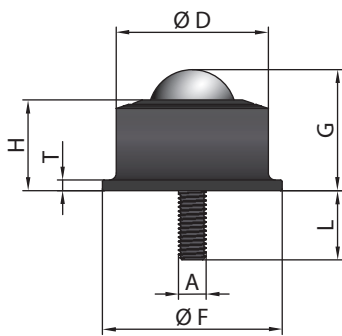




输送机配件 5500 系列 塑胶万向滚珠

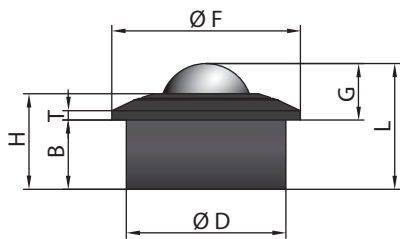
直径 D [mm]	G [mm]	H [mm]	T [mm]	B [mm]	L [mm]	C [mm]	F [mm]	E [mm]
44 +0/ - 0.2	15.6	26.3	3	19.3	34.9	60	74/52	直径 7

螺纹销



直径 D [mm]	G [mm]	A [mm]	L [mm]	直径 F [mm]	T [mm]	H [mm]
44 +0/ - 0.2	35	M8	20	52	3	26.3

驱动头法兰（压合）



直径 D [mm]	G [mm]	直径 F [mm]	L [mm]	B [mm]	T [mm]	H [mm]
44 +0/ - 0.2	15.6	52	34.7	19.1	2.6	26.3