

# 滚筒输送机

## RM 8330

### 合流型

### 动力型



24V

48V

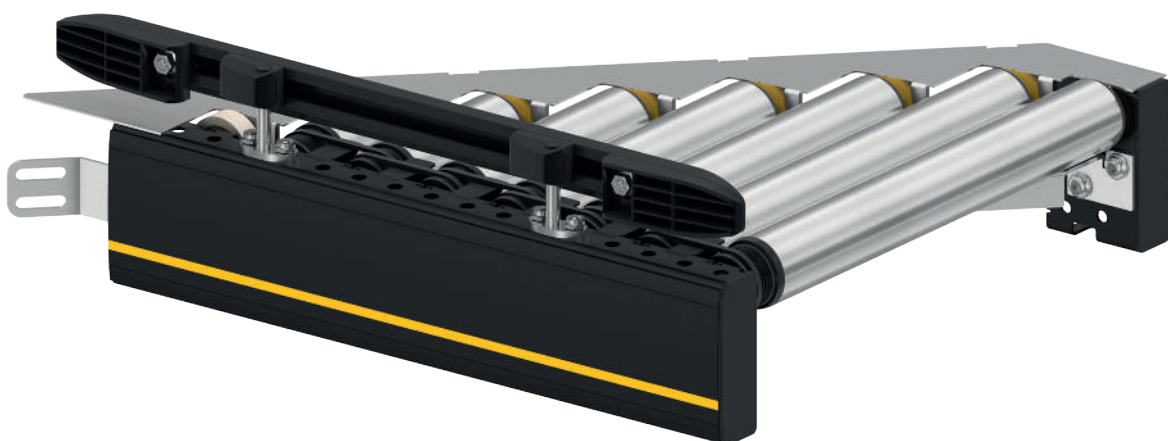
400V

#### 产品说明

合流输送机通过在物料流的间隙送入产品，使两条输送线合并成一条。另外，合流输送机可使直线输送机上的产品改变方向，例如使用 HPD（高性能转向装置）。

#### 供货范围

- 每台输送机/每个区段配有1个传感器
- 供货范围包括总线（通信）电缆
- 不提供总线（通信）电缆
- 该模块已完全组装并预布线。
- 请单独订购支架和端盖



## 技术数据

常规技术数据	
最大载荷能力*	50 kg/m
输送速度*	0.1 至 1.0 m/s (重量最高可达 50 kg) 1.01 至 1.39 m/s (条件为: 35 kg, 48 V, 50 W, BI, 每分钟最多 10 次起/停, 货物传送的最短长度为 450 mm)
每区最大电功率	50 W
上坡/下坡	不适用
环境温度	常规区: 0 至 +40°C 急冻区: -30 至 0°C
滚筒	
滚筒类型	英特诺 3500 系列
滚筒直径	50 mm
滚筒材料	1.5 mm 镀锌钢
驱动设备	
额定电压	24/48 V
电机类型	英特诺 RollerDrive EC5000
驱动介质	PolyVee 带
扭矩传输	滚筒到滚筒
控制装置	MultiControl

\*最大值的组合并非总能实现。

# 滚筒输送机

## RM 8330

### 合流型

### 动力型

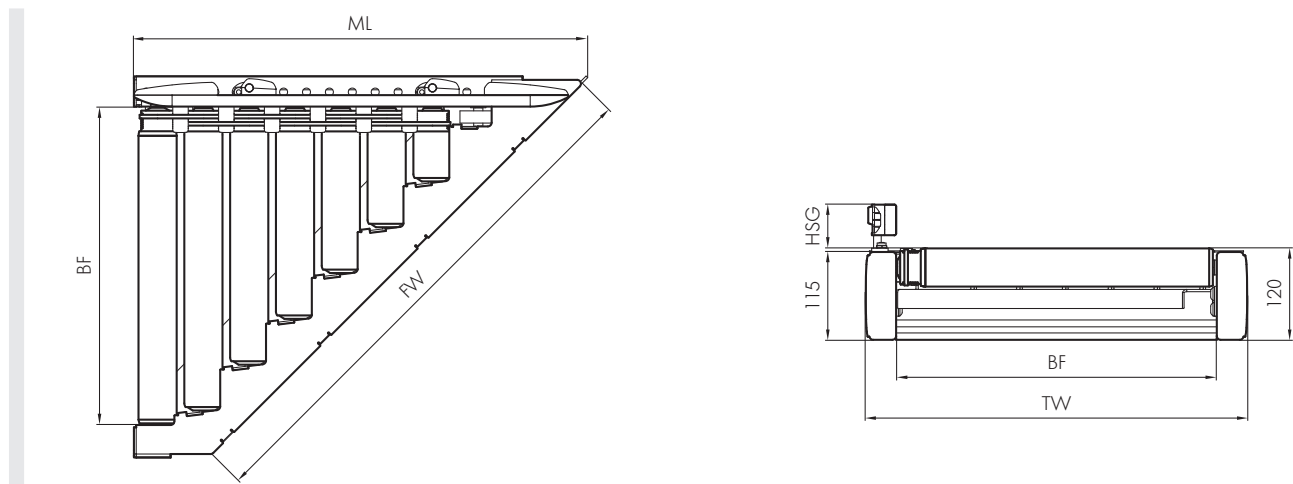


24V

48V

400V

## 尺寸



BF	额定宽度	420、620、840 mm (可根据需求定制其他尺寸)
LW	轨道宽度	BF (若采用灵活式侧导轨, 每侧 +120/-90 mm)
ML	模块长度	参见应用说明: 页码 120
TW	模块宽度	BF + 80 mm
FW	开口宽度	参见应用说明: 页码 120
$\alpha$	角度	30° / 45°
P	滚筒间距	60 mm
HSG	侧导轨高度	35 - 65 mm