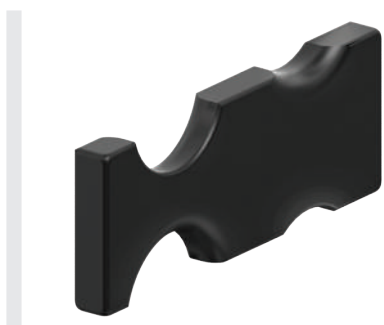


### PolyVee 张紧装置

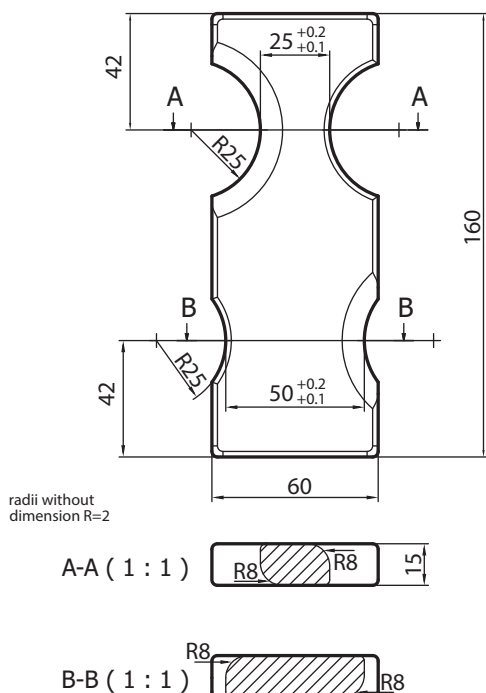


PolyVee 张紧装置能够轻松张紧 2 楔和 3 楔 PolyVee 皮带, 适用于滚筒间距 75 mm 和 100 mm。该张紧装置针对直径为 50 mm 的滚筒和 RollerDrive 而设计。不能用于带管子套管或锥形元件的管子。

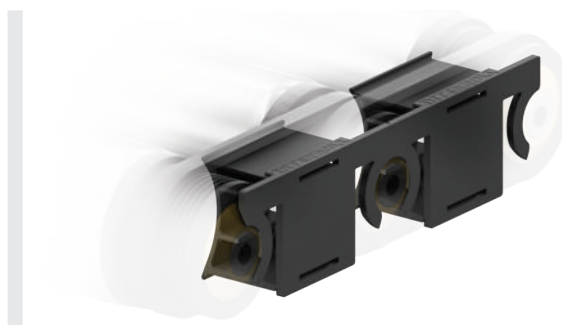
皮带完全张紧, 滚筒/RollerDrive 在水平方向和垂直方向正确对齐。因此, 内螺纹轴可与侧型材上的紧固孔对齐。

货号: S-1101272

规格



### PolyVee 护手



PolyVee 护手可安全防止手意外伸到 PolyVee 皮带和滚筒驱动头之间。

产品优势

- 快速安装和拆卸, 无需螺丝连接
- 适合任何侧型材, 护手位于滚筒的密封件或 RollerDrive 的紧固销上。
- 安装在机械加工的输送机系统中, 也可在现有系统中进行改装。
- 始终正确匹配, 后面板直接针对两条皮带设计, 可加快安装速度。后面板的中心具有预定断裂点, 在皮带数量不均匀的情况下可以轻松分为两半。

技术参数

- 温度范围: 0 至 +40 ° C
- 颜色: 黑色
- 边框与滚筒密封件之间的距离: 最小 0.5 mm; 最大 1.5 mm
- 滚筒间距: 75 mm 和 100 mm

货号

- 滚筒间距 75 mm: S-8863
- 滚筒间距 100 mm: S-8864

规格

