

# INTERROLL DRUM MOTOR 113S DC

用于轻载输送机的紧凑优质型驱动

应用

电动滚筒由于其所具有的强度、可靠性和零维护，成为超市应用的完美选择。

- ✓ 小型轻载输送机
- ✓ 瓶子回收
- ✓ 超市收银输送机

特性

- ✓ 电刷式 24 V 直流
- ✓ 工程塑胶行星齿轮变速箱
- ✓ 噪音低
- ✓ 轻便
- ✓ 免维护
- ✓ 终生润滑
- ✓ 可逆

注意：对于采用链板式传送皮带的应用，请使用变频器或低热运转电动滚筒。

## 技术数据

电机参数	
电机类型	电刷式 24 V 直流
电机绕组绝缘等级	B 级, IEC 34 (VDE 0530)
电压	24 V 直流
内轴密封系统	双唇密封件, NBR
外轴密封系统	转向密封件, NBR
保护等级	IP64
环境温度, 单相电机	+10 至 +40 °C
尺寸	
外管长度 SL	273 至 702 mm

## 订购信息

请参阅本产品目录末尾的折页。

## 材料类型

部件	型号	材料	
		铝	低碳钢
外管	冠状		✓
	圆柱形		✓
端盖	标准	✓	
轴盖	标准	✓	

## 选件

- 摩擦传动皮带包胶
- 塑料模块化皮带链轮
- 机械防倒转器
- 平衡
- 食品级润滑脂
- 低温润滑脂
- UL/cUL 安全认证
- 非水平安装（角度超过  $\pm 5^\circ$ ）

注意：请参阅电动滚筒目录，获得详细信息。

## 附件

- 防振支架，请参见页面 44
- 改向滚筒，请参见页面 46
- 输送机滚筒，请参见页面 48

## 产品系列

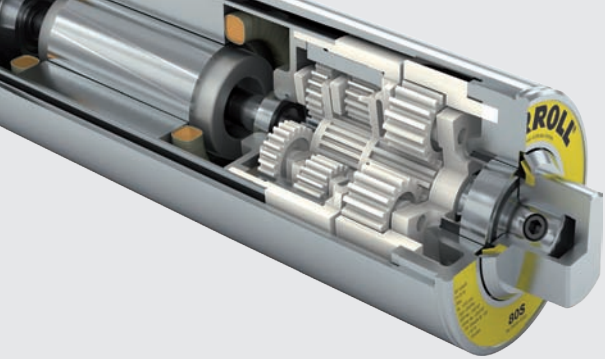
下表概述了几种可能的电机类型。订购时，请根据折页中的配置表指定具体类型。

### 单相电机机械参数

$P_N$	gs	i	v	$n_A$	$M_A$	$F_N$	TE	最小启动重量	SL <sub>最小值</sub>
kW			m/s	min <sup>-1</sup>	Nm	N	N	kg	mm
0,044	3	115,2	0,18	26	12,6	223	2.000	71	273
		96,0	0,21	30	10,5	186	2.000	57	273
		78,5	0,26	37	8,6	152	2.000	47	273
		71,6	0,29	42	7,8	138	2.000	42	273
		63,5	0,32	46	7,0	124	2.000	37	273
		52,9	0,39	56	5,8	103	2.000	31	273
		48,8	0,42	60	5,4	96	2.000	28	273
		43,3	0,47	68	4,7	83	2.000	25	273
		19,2	1,07	154	1,6	28	1.500	11	273
		16,0	1,28	184	1,3	23	1.500	9	273
		13,1	1,56	224	1,1	19	1.500	8	273

$P_N$	额定功率
gs	齿轮级数
i	齿轮比
v	外管额定速率
$n_A$	外管额定转速
$M_A$	电动滚筒额定扭矩
$F_N$	电动滚筒额定皮带拉力
TE	最大皮带张力
SL <sub>最小值</sub>	最短外管长度

电机型号



# INTERROLL DRUM MOTOR 113S DC

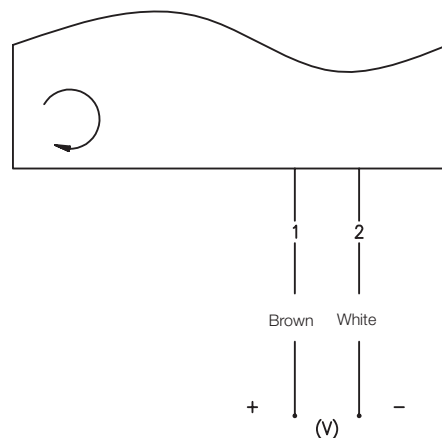
用于轻载输送机的紧凑优质型驱动

电动滚筒  
113S DC

## 电缆规格

- 2 x 1,5 mm
- 无卤素
- Ø 电缆: 7 mm
- 长度: 最小 1,1 m (如有要求, 可提供其它长度)
- 提供常用接头

## 接线图



注意: 对于逆时针旋转, 将褐色 (1) 与白色 (2) 互换。

## 尺寸

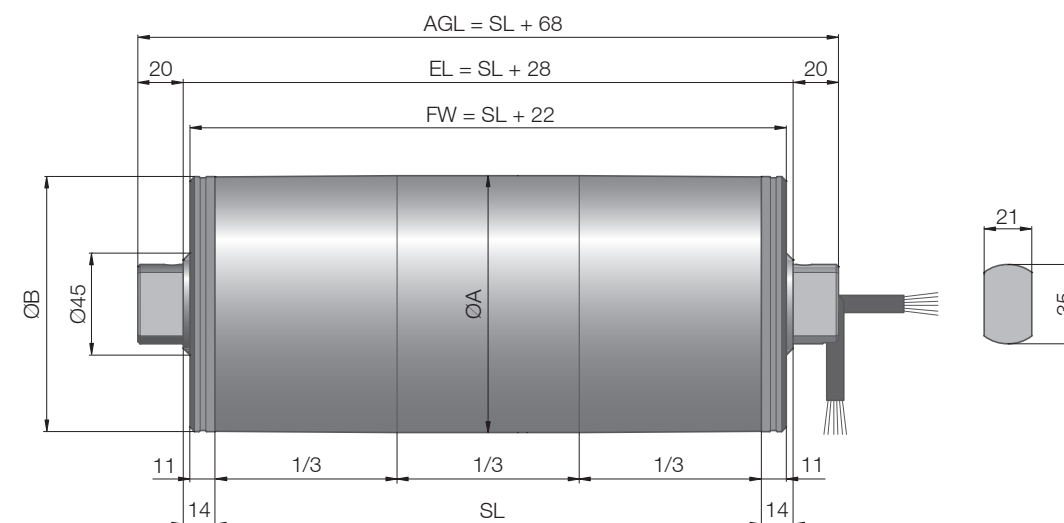


图: 带直管接头的电动滚筒

类型	Ø A mm	Ø B mm
113S DC 冠状外管	113,3	112,3
113S DC 圆柱形外管	113,3	113,3

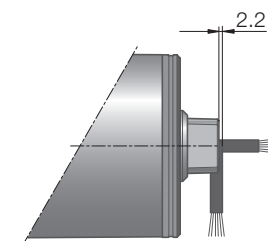


图: 轴盖

电动滚筒的重量取决于其长度。

外管长度 SL, 单位: mm	273	重量增加 0,6 kg, 如果长度增加50 mm	702
平均重量, 单位: kg	5,5		10,7

标准尺寸

接头尺寸

标准长度和重量