

## 控制装置

### DRIVECONTROL 2048

用于 EC5000 24 V, 48 V

20 W, 35 W, 50 W, 模拟量接口



24V

#### 应用领域

RollerDrive EC5000 的控制装置用于无启停操作的应用，如滚筒转弯输送机。机械工程应用。有 PLC，无现场总线的应用。最多使用 10 个 RollerDrive 的小型应用。

48V

20W

35W

50W

AI

BI

#### 产品说明

DriveControl 2048 是用于 RollerDrive EC5000 的简单控制装置。它不含任何逻辑（如用于零压力积放式输送），需要使用外部信号。

2 个旋转式代码开关可用于设置旋转方向、8 种不同的启动和制动坡道以及 15 个等级的速度。数字输入和输出充当更高阶控制装置的接口。信号可调整旋转方向和 7 个等级的速度。RollerDrive EC5000 的制动能量反馈到直流电源系统中。从 RollerDrive EC5000 反馈的电压受积分制动斩波器（电压相关切换负载电阻）限制。

#### 功能

- 速度设置（旋转式代码开关 15x、数字输入 7x）
- 旋转方向选择（通过旋转式代码开关或数字输入）
- 加速和制动坡道调整（旋转式代码开关 8x）
- LED 状态显示
- 通过制动斩波器限制电压



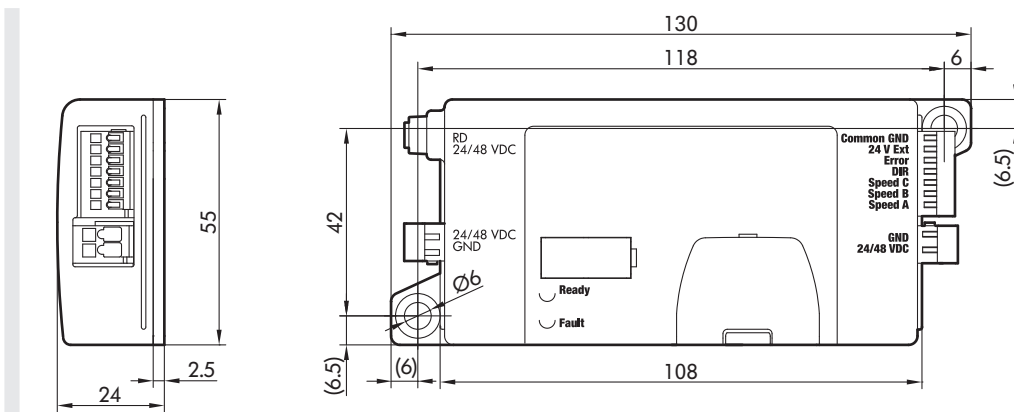
# 控制装置 DRIVECONTROL 2048 用于 EC5000 24 V, 48 V 20 W, 35 W, 50 W, 模拟量接口

## 技术参数

电气参数	
额定电压	24 或 48 V DC
电压范围	24 V (直流): 19 至 26 V DC 48 V DC: 38 至 55 V (直流)
电流消耗	DriveControl: 约 0.5 A + RollerDrive EC5000 的电流*
保险丝	存在, 不可更换
防护等级	IP20
环境条件	
工作环境温度	0 至 40 °C
运输和存储期间的环境温度	- 40 °C 至 80 °C
最大海拔安装高度	1000 m (在高海拔地区, 性能值可能会降低)
电缆截面	
电源	细接线, 1.5 mm <sup>2</sup> (AWG 16)
输入/输出 (I/O)	细接线, 0.08 至 0.5 mm <sup>2</sup> (AWG 28 至 20)

\* EC5000 的功率取决于其应用, 如输送理想重量、输送速度、加速坡道, 并取决于所使用的 EC5000 (请参见相应章节)。

## 规格



## 配件

- RollerDrive EC5000 延长电缆, 页码 93
- 开关电源 HP5424, 页码 82
- 开关电源 HP5448, 页码 86

## 订购信息

- 货号: S-1113898
- 供货范围: 2 个电压供应插头, 1 个输入和输出插头, 塑胶工具