

DM 系列 选件和配件 链轮

链轮



卫生、噪音小且寿命长

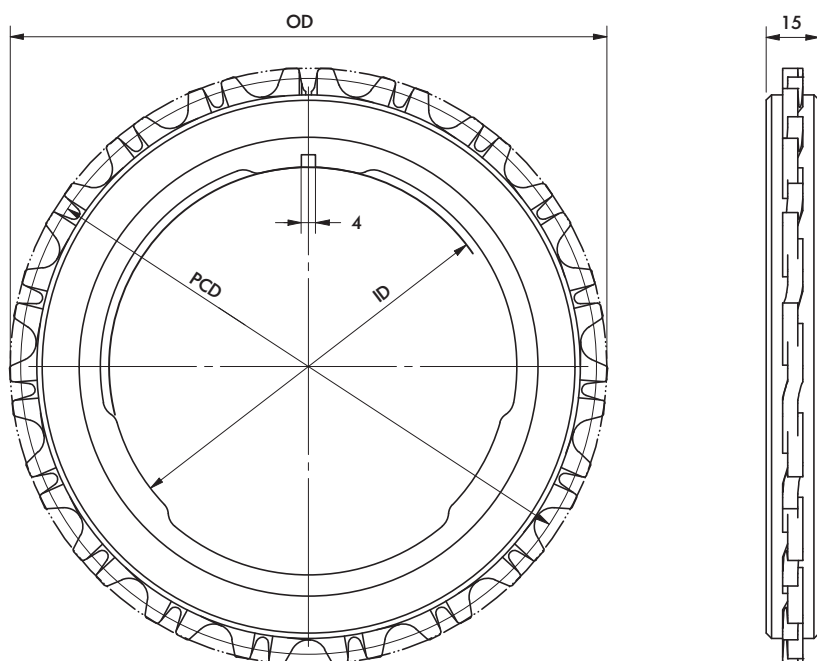
实心同质的塑胶链轮适合应用于卫生要求严格的食品加工行业：易于清洁，且极其耐油、油脂和化学品。此外，还能确保平稳运行，并且具有良好的耐磨性，可以延长皮带的寿命。此种链轮适用于大部分常见链板式实心同质传送皮带以及采用驱动皮带的电机。根据特定皮带制造商的规格，能够与型材啮合的齿多达 44 个。

注意：必须计算根据电动滚筒的较大外径调整的皮带拉力和速度。请参考页码 135 表格中的速度系数 (VF)。每个电动滚筒只能安装一个固定链轮，且其安装应为皮带膨胀留出空间。

技术参数

材料	聚酮 (PK) 带不锈钢内衬
键钢尺寸	4 mm

型号



OD = 外径 (mm) PCD = 节圆直径 (mm)
ID = 内径 (mm)

产品选择

电动滚筒	皮带制造商	系列	货号	皮带传动装置	Z	ID [mm]	OD [mm]	PCD [mm]	VF
DM 0080	Intralox	2400	64100985	浮动式	16	81.7	131.4	130	1.59
		2400	64101024	固定式	16	81.7	131.4	130	1.59
		1000	64100988	浮动式	24	81.7	121.7	115	1.41
		1000	64101027	固定式	24	81.7	121.7	115	1.41
		900	64100986	浮动式	15	81.7	134.7	130.7	1.60
		900	64101025	固定式	15	81.7	134.7	130.7	1.60
	Habasit	M25	64100987	浮动式	16	81.7	131.9	130.8	1.60
		M25	64101026	固定式	16	81.7	131.9	130.8	1.60
	Ammeraal Beltech/Uni- Chains	M-QNB	64100989	浮动式	30	81.7	124.8	119.6	1.46
		M-QNB	64101028	固定式	30	81.7	124.8	119.6	1.46
		SNB-M2	64100990	浮动式	16	81.7	134.4	129	1.58
		SNB-M2	64101029	固定式	16	81.7	134.4	129	1.58

DM 系列 选件和配件 链轮

电动滚筒	皮带制造商	系列	货号	皮带传动装置	Z	ID [mm]	OD [mm]	PCD [mm]	VF	
DM 0113	Intralox	2400	64100960	浮动式	20	113	163.3	163.3	1.45	
		2400	64101030	固定式	20	113	163.3	163.3	1.45	
		1000	64100976	浮动式	32	113	161.1	154.3	1.37	
		1000	64101033	固定式	32	113	161.1	154.3	1.37	
		900	64100961	浮动式	19	113	169	165	1.46	
		900	64101031	固定式	19	113	169	165	1.46	
	Habasit	M25	64100975	浮动式	20	113	165.2	163	1.44	
		M25	64101032	固定式	20	113	165.2	163	1.44	
		Ammeraal Beltech/Uni- Chains	M-QNB	64100977	浮动式	38	113	157.4	152.3	1.35
			M-QNB	64101034	固定式	38	113	157.4	152.3	1.35
			SNB-M2	64100978	浮动式	20	113	169.1	163.3	1.45
			SNB-M2	64101035	固定式	20	113	169.1	163.3	1.45
	DM 0138	Intralox	2400	64100979	浮动式	24	137	195.4	195.4	1.43
			2400	64101036	固定式	24	137	195.4	195.4	1.43
1000			64100982	浮动式	38	137	188.3	181.7	1.33	
1000			64101039	固定式	38	137	188.3	181.7	1.33	
900			64100980	浮动式	22	137	195.6	191.6	1.40	
900			64101037	固定式	22	137	195.6	191.6	1.40	
Habasit		M25	64100981	浮动式	23	137	189.2	187.2	1.37	
		M25	64101038	固定式	23	137	189.2	187.2	1.37	
Ammeraal Beltech/Uni- Chains		M-QNB	64100983	浮动式	44	137	182.4	177.1	1.29	
		M-QNB	64101040	固定式	44	137	182.4	177.1	1.29	
		SNB-M2	64100984	浮动式	23	137	192.7	187	1.36	
		SNB-M2	64101041	固定式	23	137	192.7	187	1.36	

Z = 齿数 VF = 速度系数
OD = 外径 (mm) ID = 内径 (mm)
PCD = 节圆直径 (mm)