

# 配件

## AC 1900

24V

48V

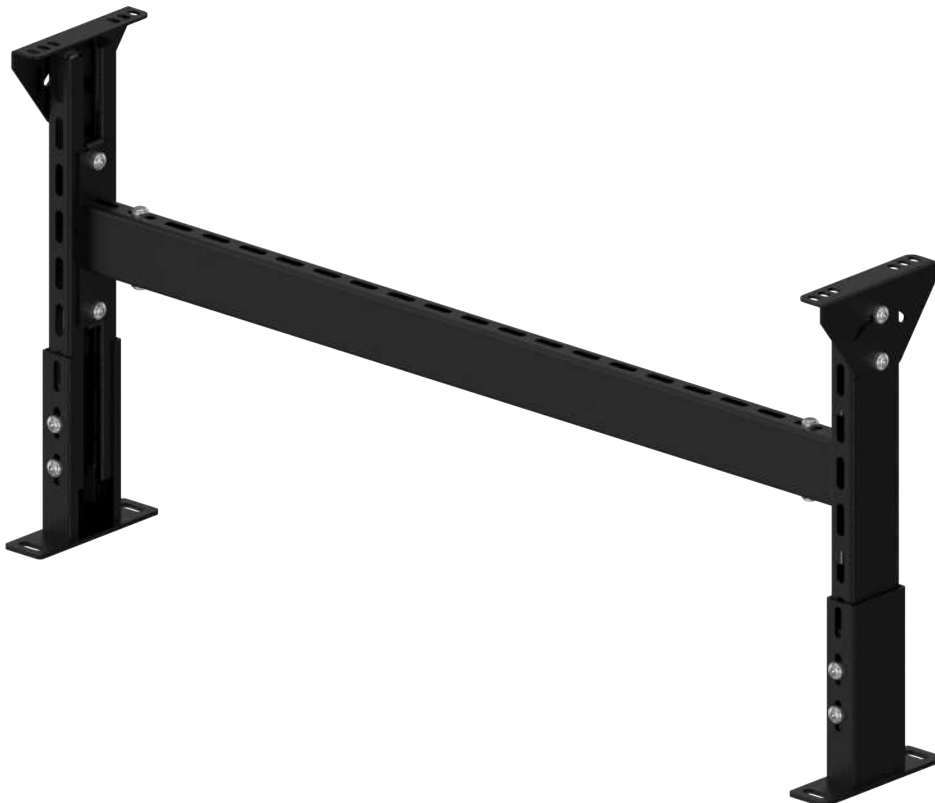
400V

### 产品说明

这款支架用于将模块固定在地面或升降地面上。支撑脚可无限调节。可订购简易的螺杆型高度调节装置附件。

### 供货范围

- 无限高度调节装置，可选配螺杆
- 支架已完全组装
- 其他支架型号可按需提供

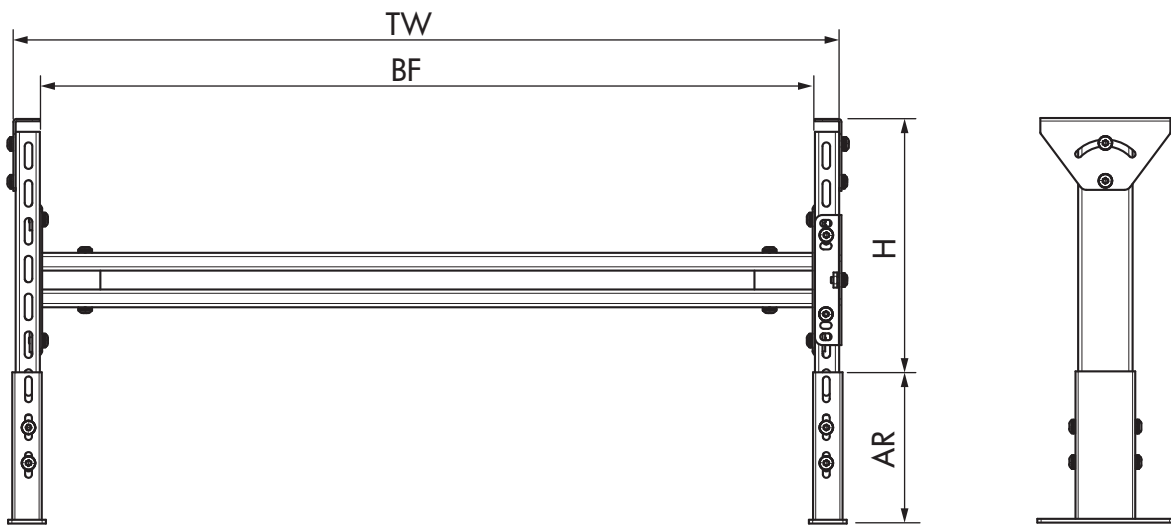


## 技术参数

常规技术数据

最大载荷能力 80 kg/m

## 尺寸



H	高度	最大 3000 mm
AR	调节范围	± 50 mm
BF	额定宽度	620、840、1025、1225 mm