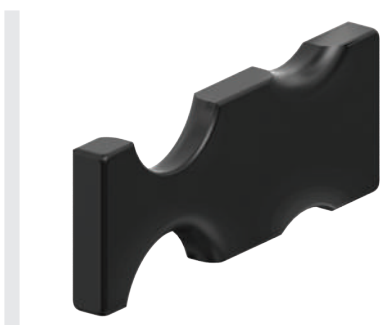


PolyVee 张紧装置

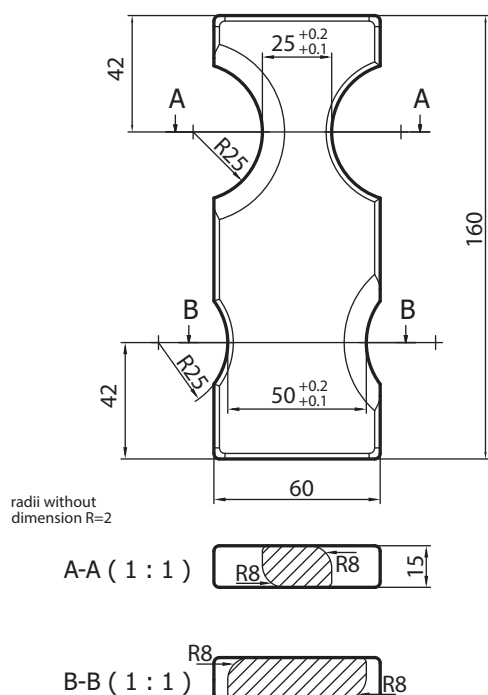


PolyVee 张紧装置能够轻松张紧 2 楔和 3 楔 PolyVee 皮带，适用于滚筒间距 75 mm 和 100 mm。该张紧装置针对直径为 50 mm 的滚筒和 RollerDrive 而设计。不能用于带管子套管或锥形元件的管子。

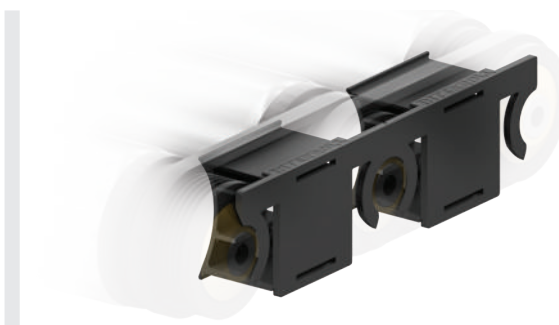
皮带完全张紧，滚筒/RollerDrive 在水平方向和垂直方向正确对齐。因此，内螺纹轴可与侧型材上的紧固孔对齐。

货号：S-1101272

规格



PolyVee 护手



PolyVee 护手可安全防止手意外伸到 PolyVee 皮带和滚筒驱动头之间。

产品优势

- 快速安装和拆卸，无需螺丝连接
- 适合任何侧型材，护手位于滚筒的密封件或 RollerDrive 的紧固销上。
- 安装在机械加工的输送机系统中，也可在现有系统中进行改装。
- 始终正确匹配，后面板直接针对两条皮带设计，可加快安装速度。后面板的中心具有预定断裂点，在皮带数量不均匀的情况下可以轻松分为两半。

技术参数

- 温度范围：0 至 +40 ° C
- 颜色：黑色
- 边框与滚筒密封件之间的距离：最小 0.5 mm；最大 1.5 mm
- 滚筒间距：75 mm 和 100 mm

货号

- 滚筒间距 75 mm：S-8863
- 滚筒间距 100 mm：S-8864

规格

