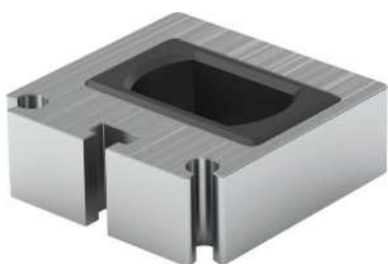


## 防振支架

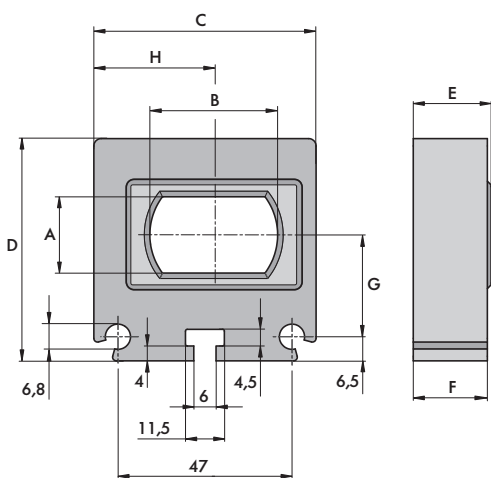


### 产品说明

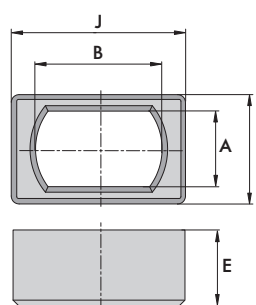
带橡胶绝缘部件的防振支架，用于降低噪音和振动。  
由于设计了支架，因此在橡胶损坏的情况下，仍能固定电动滚筒轴。

如果安装 2 个支架，电动滚筒的最大扭矩必须限制在 40 Nm (354 lbf) 以内。

### 尺寸



图：防振支架



图：橡胶

A	B	C	D	S	F	G	H	I	J
[mm]	[mm]	[mm]	[mm]	[mm]	[mm]	[mm]	[mm]	[mm]	[mm]
20.5	34.5	60.0	60.0	21.0	20.0	27.6	32.5	30.0	47.75

### 产品选择

货品	货品号
防振支架	61103929
橡胶	1000455